

## Testkonzept\_stationär

Antigen-Schnelltests auf SARS-CoV-2 gemäß der Coronavirus-Testverordnung – TestV.  
Die jeweilige Genehmigung für die Anzahl des Testmaterials liegt allen Einrichtungen von dem zuständigen Ministeriums vor.

Das Testkonzept richtet sich grundsätzlich nach der aktuell geltenden VO aus.

### Einleitung

Der SARS-CoV-2 Antigenschnelltest ermöglicht die Erkennung einer Infektion sowohl bei symptomatischen wie auch bei asymptomatischen Pflegebedürftigen (PB) und Mitarbeitern (MA).

Ein Schnelltest ist insgesamt weniger genauer als ein PCR-Nachweis. Nach Herstellerangabe liegt für den verwendeten Schnelltest die Sensivität zwischen 96,52% und einer Spezifität von 99,68%.

Begriffsbestimmung: Die Sensitivität eines Tests gibt an, bei wie viel Prozent der Infizierten ein Test die Infektion erkennt. Die Spezifikation gibt an, zu wie viel Prozent ein Test eine gesunde Person auch als gesund erkennt.

### Ziele

- schnelle Infektionserkennung
- Verhinderung einer Verbreitung von Infektionen mit SARS-CoV-2
- Erkennen von Infektionsketten

### Qualitätskriterien

#### Antigen Schnelltest - Wer wird getestet?

Die Testpflicht gilt sowohl für die Eigen- als auch für die Fremddienste in allen Bereichen (z.B. auch Reinigungskräfte, Küchenpersonal und Verwaltung).

Die Testpflicht gilt für alle Besucherinnen und Besucher bei jedem Besuch in der Einrichtung (ausgenommen sind Kinder unter 6 Jahren und Kinder, die noch nicht eingeschult sind).

Geimpfte, genesene oder gar vorab getestete Besuchende im Sinne des §2 Nr. 2 und 3 oder Nr. 4 und 5 der CoVid-19-Schutzmaßnahmen-Ausnahmenverordnung sind von dieser Testpflicht unter Vorlage gültiger Nachweisdokumente, wie z.B.

einer Impfbestätigung aus dem Impfzentrum, dem Vorlegen eines Impfausweises, dem Nachweis der Genesung durch das Gesundheitsamt, einer Testbestätigung aus einer Bürgerteststation oder dem Schülertestheft, im Original, ausgenommen.

Eine Testpflicht besteht bei allen Pflegebedürftigen welche CoVid19- symptomatische Anzeichen aufzeigen.

## Testkapazität

### **Pflegebedürftige:**

- Anlassbezogen, bei Bedarf sowie auf Anordnung des Gesundheitsamtes.

### **Mitarbeiter/ Leiharbeitnehmer (Zeitarbeit):**

- Die Testungen müssen, bei geimpftem oder genesenem Personal, mind. zweimal pro Woche sowie bei Dienstantritt nach einer Abwesenheit von mehr als drei Tagen erfolgen. Es handelt sich hierbei um eine Mindestvorgabe, eine höhere Testfrequenz kann jederzeit durch die EL angeordnet werden.
- Alle nicht geimpften oder nicht genesenen Mitarbeiter müssen täglich auf das SARS-CoV-2-Virus hin getestet werden. Die Testdurchführung ist durch die nicht geimpften/nicht genesenen Mitarbeiter eigenverantwortlich einzufordern bzw. durchführen zu lassen.
- Die durchgeführten Testungen sind zu dokumentieren.
- Die Dokumentationen, die Mitarbeitenden betreffend, sind mindestens drei Monate vollständig und geschützt vor Einsichtnahme durch Dritte aufzubewahren.
- Das in Einrichtungen zur Betreuung und Unterbringung älterer und pflegebedürftiger Menschen nach Abs. 1 Satz 1 Nr. 1 und 2 tätige Personal ist, soweit es sich um nicht geimpfte oder nicht vorab genesene Personen im Sinne des §2 Nr. 2 und 3 oder Nr. 4 und 5 der CoVid-19-Schutzmaßnahmen-Ausnahmenverordnung handelt, verpflichtet, die nach Abs. 2 Satz 2 und 3 durch die Einrichtung auf Grundlage des einrichtungsbezogenen Schutzkonzeptes erfolgende Testung auf das Vorliegen einer Infektion mit SARS-CoV-2 einschließlich einer Abstrichnahme zur Gewinnung des Probematerials zu

dulden.

#### **Besucher:**

- Grundsätzlich gilt, Besuchende sind vor jedem Besuch zu testen (ausgenommen sind Kinder unter 6 Jahren und Kinder, die noch nicht eingeschult sind).
- Zu unterscheiden ist hierbei, ob Besuchende bereits geimpft, genesen, bereits vorab getestet oder noch zu testen sind.
- Wurde der Besuchende bereits geimpft, ist dieser bereits genesen oder gar vorab getestet, so muss dieses mittels amtlichem Nachweisdokument, wie z.B. einer Impfbestätigung aus dem Impfzentrum, Vorzeigen eines Impfausweises, dem Nachweis einer Genesung durch das Gesundheitsamt, einer Testbescheinigung aus einer Bürgerteststation oder dem Schülertestheft, im Original, vorgelegt werden. Dieses wird zusätzlich auf der Anlage [Dokumentation Wegfall Antigen-Test\\_H19](#) dokumentiert und vom Besuchenden mit dessen Unterschrift bestätigt. Ein Nachweisbild/Foto des vorgelegten Dokumentes wird durch den Mitarbeitenden der Einrichtung erstellt.
- Die Ausstellung eines Nachweises über die Durchführung eines PoC-Antigen-Schnelltests bei Besuchenden für einen anderen Anlass, der nach der CoSchuV einen Testnachweis erfordert (bspw. ein Restaurant-, Friseurbesuch, etc.), ist nicht möglich. Es handelt sich hierbei um eine "einrichtungsbezogene Testung", d.h. die Testung dient nur dem Zutritt in die Einrichtung.

#### **Maskenpflicht**

- Grundsätzlich muss jede in der Einrichtung tätige Person zu jeder Zeit eine medizinische Maske (OP-Maske oder Schutzmaske der Standards FFP2-, KN95-, N95-, KF94-, DS2-, P2- oder einer vergleichbaren Maske ohne Ausatemventil) tragen.
- Hierbei ist zu unterscheiden, ob ein CoVid-19-positiver Befund in der Einrichtung vorliegt. Ist dies der Fall, so wird zum Tragen der Schutzmasken der Standards

- FFP2, KN95, N95, KF94, DS2, P2 oder einer vergleichbaren Maske ohne Ausatemventil hin angehalten.
- Liegt aktuell kein CoVid-19-positiver Befund vor, so können Geimpfte (die letzte erforderliche Einzelimpfung ist mindestens vor 14 Tagen erfolgt) und genesene MA (mindestens 28 Tage aber max. sechs Monate zurückliegend) ab sofort anstatt mit einer FFP2-, KN95-, N95-, KF94-, DS2-, P2- oder einer vergleichbaren Maske ohne Ausatemventil mit einer medizinischen OP-Maske arbeiten. Die Fachbereichsleitung hat hier dafür Sorge zu tragen, dass ein Nachweis der Impfung, mittels amtlichen Nachweisdokument, erbracht wird. Dieser Nachweis ist aufzubewahren.
  - Alle nicht geimpften oder nicht genesenen MA müssen weiterhin eine FFP2-, KN95-, N95-, KF94-, DS2-, P2- oder eine vergleichbare Maske ohne Ausatemventil tragen.
  - Möchte ein geimpfter oder genesener MA weiterhin eine FFP2-, KN95-, N95-, KF94-, DS2-, P2- oder eine vergleichbare Maske ohne Ausatemventil tragen, so ist dieses ebenfalls möglich.
  - Besuchende erhalten, egal ob geimpft, genesen oder vorab getestet, weiter eine medizinische Maske (OP-Maske oder Schutzmaske der Standards FFP2-, KN95-, N95-, KF94-, DS2-, P2- oder eine vergleichbare Maske ohne Ausatemventil). Diese ist während des Besuches zu tragen.
  - Bei Kindern unter 6 Jahren besteht keine Maskenpflicht. Kinder ab 6 Jahren sind zum Tragen einer medizinischen Maske (OP-Maske oder Schutzmaske der Standards FFP2-, KN95-, N95-, KF94-, DS2-, P2- oder einer vergleichbaren Maske ohne Ausatemventil) verpflichtet. Diese müssen eigenverantwortlich mitgebracht werden, Kindermasken sind in der Einrichtung nicht vorrätig.
  - Die Leitung der Einrichtung kann weitergehende Maßnahmen anordnen.

## Kosten

Das BMG (Bundesministerium für Gesundheit) schlägt bezüglich der Refinanzierung des zusätzlichen Aufwandes eine Pauschale von max. 11,50€ (inkl. Sach- und Personalkosten) vor. Das entspricht max. 3,50€ pro Test plus 8,00€ Personalkosten.

## Ein SARS-CoV-2 Antigen Schnelltest kann bei folgendem Ereignis zur Anwendung kommen

- akuter Ausbruch
- akute Erkrankung
- Rückverlegung aus Krankenhaus
  - kommt der PB mit einem negativen Testergebnis aus dem Krankenhaus zurück, erfolgt für 5 Tage eine Absonderung in der Einrichtung und anschließend ein Antigen Schnelltest. Sollte dieser negativ sein, kann die Absonderung aufgehoben werden. In diesen 5 Tagen ist auf Symptomfreiheit (Monitoring) von SARS-CoV-2 zu achten.
- Neuaufnahme von PB
  - kommt ein neuer PB mit einem negativen Testergebnis zur Aufnahme in die Einrichtung erfolgt für 5 Tage eine Absonderung und danach ein Antigen Schnelltest. Wenn dieser negativ ist, kann die Absonderung aufgehoben werden.
  - kommt ein neuer PB ohne Testergebnis zur Aufnahme in die Einrichtung erfolgt ein Antigen Schnelltest und eine 5-tägige Absonderung. Nach 5 Tagen Absonderung erfolgt dann ein erneuter Antigen Schnelltest. Ist dieser negativ kann die Absonderung aufgehoben werden.
  - Grundsätzlich liegt es im Ermessen der Einrichtung ob eine 5- bzw. 14-tägige Absonderung beim PB ohne Test erfolgt.
- außerhäuslicher Arztbesuch
- Personen, die mit einem Corona-Infizierten in engeren Kontakt gerieten
- interne Verlegungen der PB
- Vorsorge bei Risikogruppen und/oder Personen ohne erkennbare Symptome (asymptomatisch)

- Wunsch der MA
- Der Betreiber bzw. die Leitung der Einrichtung ist verpflichtet, die in der Einrichtung tätigen Personen (Eigen- und Fremddienste) und Besucher gemäß Corona-Testverordnung des Bundes im Hinblick auf eine Infektion mit SARS-CoV-2 oder einer Erkrankung an CoVid-19 mittels PoC-Antigen-Test zu untersuchen. Eine Untersuchung des Personals muss dabei mindestens zweimal pro Woche, sowie bei Dienstantritt nach einer Abwesenheit von mehr als drei Tagen, stattfinden. Ausnahmen sind geimpfte oder genesene Personen im Sinne des §2 Nr. 2 und 3 oder Nr. 4 und 5 der CoVid-19-Schutzmaßnahmen-Ausnahmenverordnung. Nicht geimpftes oder nicht genesenes Personal muss sich täglich auf das SARS-CoV-2-Virus hin testen lassen.
- Besuchende sind vor jedem Besuch zu testen (Ausnahmen siehe Punkt "Testkapazität").

Der diagnostische Wert eines Antigenschnelltests ist davon abhängig, dass alle hier beschriebenen Schritte korrekt durchgeführt werden.

**Wer führt den Test durch?**

**bei Pflegebedürftigen:**

Der Test erfolgt durch einen ärztlich geschulten Mitarbeitenden der Einrichtung.

Führt der ärztlich geschulte Mitarbeitende den Test durch, ist von dem Pflegebedürftigen bzw. seinem Betreuer eine Einwilligung einzuholen (siehe [Zustimmung zur Durchführung von Antigen Schnelltests H19](#)). Die Zustimmung zum Test wird somit erteilt. Sollte der Angehörige oder Betreuer die Einwilligung nur am Telefon geben können, dann ist dies so im Pflegebericht, mit einer zweiten Person als Zeuge und nach dem 4-Augen-Prinzip, zu dokumentieren.

**bei Mitarbeitern (Eigen- und auch Fremddienste):**

Der Schnelltest wird von ärztlich geschulten Mitarbeitenden der Einrichtung durchgeführt.

Der Nachweis über die Delegation (das der Mitarbeitende vom

Arzt zur korrekten Durchführung der Antigenschnelltests geprüft und befähigt wurde) liegt schriftlich in der Einrichtung vor (siehe [Delegationsnachweis für Mitarbeitende der Einrichtung zur Durchführung von Antigenen Schnelltests\\_H19](#)).

**bei Besuchern:**

Der Schnelltest wird von einem ärztlich geschulten Mitarbeitenden der Einrichtung durchgeführt.

**Wegfall eines Antigentests**

Sind Angehörige/Besuchende bereits geimpft, genesen oder vorab getestet, so muss dieses mittels amtlichem Nachweisdokument (z.B. einer Impfbestätigung aus dem Impfzentrum, Vorzeigen eines Impfausweises, dem Nachweis der Genesung durch das Gesundheitsamt, einer Testbescheinigung durch eine Bürgerteststation oder dem Schülertestheft) vor Eintritt in die Einrichtung vorgezeigt werden. Der MA der Einrichtung überprüft/sichtet die Dokumente, fotografiert diese für die interne Dokumentation ab und füllt anschließend gemeinsam mit dem Besuchenden die Anlage [Dokumentation Wegfall Antigen-Test\\_H19](#) aus. Diese wird wie alle besucherbetreffenden Dokumente/Formulare von der Einrichtung für vier Wochen vollständig und geschützt vor Einsichtnahme durch Dritte ausbewahrt.

**Desinfektionsmittel**

Eine ausreichende Menge an Hände- und Flächendesinfektionsmittel mit dem Wirkspektrum: "mindestens begrenzt viruzid" wird bereit gestellt.

**Anforderungen an die Ausstattung bei Testung im Zimmer des Pflegebedürftigen**

Bei der Testung im Zimmer des PB wird darauf geachtet, dass eine Umgebungskontamination vermieden wird.

Folgende Materialien/Mittel müssen bereit gehalten werden:

- Desinfizierbares Tablett/Behälter
- Händedesinfektionsmittel (Kittelflasche)
- Flächendesinfektionsmittel
- Persönliche Schutzausrüstung (PSA)
- Müllbeutel (Doppelsackmethode, der Müllbeutel mit dem kontaminierten Abfall muss verschlossen in einen zweiten Müllbeutel verbracht werden)

- Zeituhr

**Anforderung an den Raum in dem die Testung stattfindet (Mitarbeiter /mobile PB)**

Der Raum ist wie folgt ausgestattet:

- Händedesinfektionsmittelspender
- Ablagefläche (desinfizierbar)
- persönliche Schutzausrüstung (PSA)
- Flächendesinfektionsmittel
- Abfalleimer
- Zeituhr

Der Raum hat die Möglichkeit zum Lüften, es befinden sich keine Ventilatoren, Kühlgeräte etc. während der Testung im Betrieb.

**Persönliche Schutzausrüstung**

Folgende PSA wird in ausreichender Menge bereit gestellt:

- Handschuhe
- Schutzkittel
- medizinische Masken (OP-Masken oder Schutzmasken der Standards FFP2-, KN95-, N95-, KF94-, DS2-, P2- oder eine vergleichbare Maske ohne Ausatemventil
- Schutzbrille mit Seitenschutz/ Visiere

**Material eines SARSCoV-2 Rapid Antigen Tests**

Die Testdurchführung erfolgt durch die benannten MA der Einrichtung mit dem SARSCoV-2 Rapid-Antigen-Test. Das Kit ist gebrauchsfertig und enthält alle zur Durchführung eines Tests erforderlichen Materialien.

Die folgenden Komponenten sind im Kit enthalten:

- Teststreifen
- Extraktionspuffer-Behälter
- Spenderkappen
- Folie (kann an den Teststreifen angebracht werden während einer Durchführung im Freien)
- Gebrauchsanweisung
- Kurzanleitung

Vor der Testdurchführung ist zu prüfen:

- Sicherstellung, dass das Siegel der Testpackung intakt und das Testset vollständig ist.
- Prüfung des Mindesthaltbarkeitsdatum: ist dies



überschritten, erfolgt die umgehende Entsorgung.

Generell:

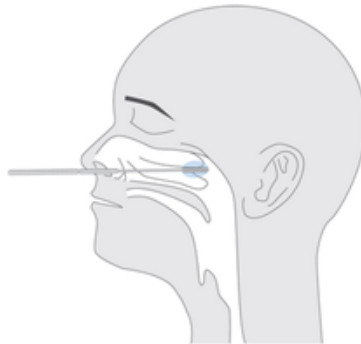
- Zwischen der Probenentnahme und der Testdurchführung sollte möglichst wenig Zeit vergehen.

## Durchführung

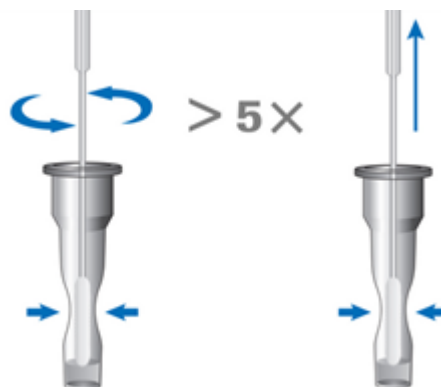
- Die betroffene Person wird über die anstehende Maßnahme und dessen Ablauf informiert.
- Eine Händedesinfektion durch den MA der Einrichtung wird durchgeführt und er legt entsprechende Schutzkleidung an.

### Handhabung in vier Schritten

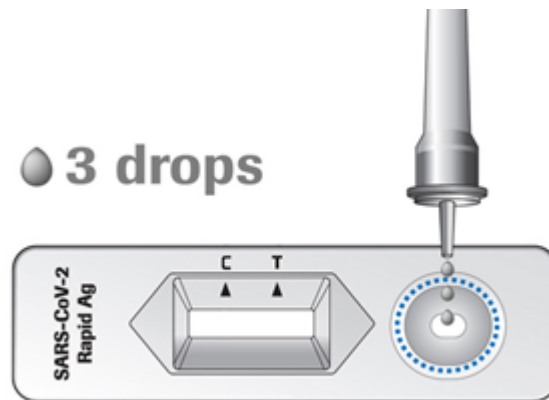
**1. Abstrich entnehmen:** Ein Abstrich wird durch das geschulte Fachpersonal aus dem Nasen-Rachen-Raum entnommen.



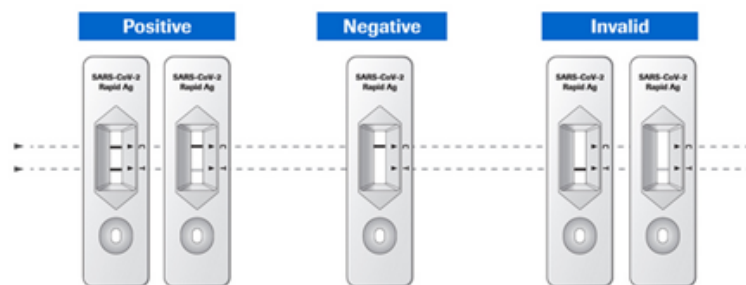
**2. Lösen der Probe im Extraktionspuffer:** Die Probe wird durch eine mindestens 5-malige Rotationsdrehung im Extraktionspuffer gelöst. Anschließend kann das Teststäbchen wieder entnommen werden.



**3. Auftragung der gelösten Probe:** Die Tropfen der zu testenden Probe werden auf den vorgesehenen Reagenzträger aufgetragen.



**4. Ergebnis ablesen:** Das Ergebnis kann nach 15-30 Minuten abgelesen werden.



Für ein validiertes Ergebnis muss sich die Kontrolllinie „C“ bilden. Das Ergebnis ist positiv, sobald sich die Testlinie „T“ färbt. Ein negatives Ergebnis liegt vor, sofern sich keine Bande für die Testlinie bildet.

## Nachbereitung

- Das restliche Testmaterial wird in einem Abfalleimer entsorgt.
- Die Einmalhandschuhe sowie die Schutzkleidung werden abgelegt und entsorgt. Eine Händedesinfektion des MA der Einrichtung wird durchgeführt.
- Die Dokumentation der Durchführung und das Ergebnis des Schnelltests erfolgt auf einem standardisierten Formular (siehe [Zustimmung zur Durchführung von PoC-Schnelltest Dokumentation Symptomfreiheit Besucher\\_H19](#)).
- Die Ergebnismitteilung erfolgt direkt an die getestete

Person.

- Bei einem positiven Test wird umgehend die Einrichtungsleitung informiert.

**Aufbewahrung der  
Formulare/Dokumente**

Alle besucher- oder bewohnerbetreffenden Testformulare oder Nachweisdokumente, die einen Test bzw. ein Testergebnis betreffen, werden für 4 Wochen in der Einrichtung datenschutzrechtlich aufbewahrt und anschließend datenschutzkonform der Vernichtung zugeführt. Durchgeführte Testungen können in der Anlage [Dokumentation-Antigen Schnelltests\\_H19](#) festgehalten werden.

**Was passiert bei einem  
positiven Schnelltest?**

Ein positives Testergebnis in einem Schnelltest ist als direkter Erregernachweis einzustufen und Bedarf in jedem Fall einen Nachtest mittels eines PCR Test.

In jedem Fall ist die Einrichtungsleitung und das Gesundheitsamt zu informieren.

Bei einem positiven Testergebnis eines MA oder eines Besuchers wird dieser umgehend zu seinem Hausarzt geschickt.

Ist ein PB positiv erfolgt die Information an den zuständigen Hausarzt zur Abstimmung der weiteren Vorgehensweise.

**Negatives Testergebnis bei symptomlosen Personen:**

Bei symptomlosen Personen ist das Testergebnis zu akzeptieren. Eine weitere Testung erfolgt nach oben beschriebenen Kriterien.

**Personen die nach einem Negativ-Ergebnis Symptome entwickeln:**

Ein negatives Ergebnis eines Antigentest schließt eine Infektion nicht aus. Insbesondere wenn eine niedrige Virenlast vorliegt, wie z.B. in der frühen Inkubationsphase oder ab der zweiten Woche nach Symptombeginn bzw. in der späten Phase der Infektion. In diesem Fall wird der behandelnde Arzt, zur Abstimmung der weiteren Vorgehensweise, informiert.

**Dokumentation in  
Vivendi PD**

Die Durchführung und alles was dazu gehört ist im

Pflegebericht unter der Berichtskategorie "Covid19" zu dokumentieren.

**Evaluation**

Regelhaft wird einrichtungsintern der oben beschriebene Prozess geprüft und ggf. evaluiert. Der Fokus liegt hierbei auf dem Finden möglicher Fehlerquellen, Optimierung der Prozessabläufe und der Wirksamkeit der Maßnahmen.